



Plasma snijsystemen en onderdelen

			Pagina
7.1	Plasma snijmachines		
	7.1.1	Powermax 30	76
	7.1.2	Powermax 30 Deluxe	76
	7.1.3	Powermax 600	77
	7.1.4	Powermax 1000	77
	7.1.5	Powermax 1250	78
	7.1.6	Powermax 1650	79
	7.1.7	MAX200	80
7.2	Toebehoren		81
7.3	Toortsen		
	7.3.1	T30V	81
	7.3.2	PAC110T	82
	7.3.3	PAC123T	83
	7.3.4	T60	84
	7.3.5	T80	85
	7.3.6	T100	86
	7.3.7	PAC200T	88
	7.3.8	RT60	91
	7.3.9	RT80	93
	7.3.10	PAC120 en 121	94
	7.3.11	PAC125T	94
	7.3.12	PAC135T	95
	7.3.13	PAC130	95
	7.3.14	HT40	96

7.1 Plasma snijmachines

7.1.1 Powermax 30	Art. nr	Omschrijving	Groep	Eenheid	St/verp
		Powermax 30, inverterstroombron, T30V handtoorts met 4,5 meter slangenpakket, 3 meter aansluitkabel, 4,5 meter werkstukcabl met aardklem en een set reserve slijtdelen			
	H088005		H01	stuk	1
<p>De draagbare Powermax 30 is het ideale plasma snijsysteem voor het handmatig maken van kwaliteitssneden in alle metalen tot 10 mm. Deze machine is derhalve bij uitstek geschikt voor snijwerk in licht constructie werk, onderhoudswerkplaatsen en het verwerken van dun plaatwerk. Doordat de Powermax 30 aangesloten wordt op 230 volt, gebruikt kan worden met verlengkabels of zelfs op een stroomaggregaat is deze machine nagenoeg overal toepasbaar, mede door de invertertechnologie overal de zelfde "power".</p>					
Snijvermogen		Aanbevolen: 6 mm bij 500 mm per minuut Maximum: 10 mm bij 250 mm per minuut Scheiden: 12 mm scheidingscapaciteit			
Aansluitspanning		230 Volt 50/60 Hz 1 fase			
Primaire stroom		Traploos regelbaar 13,5 ampère			
Snijspanning		83 Volt DC			
Snijstroom		15-30 ampère			
Inschakelduur		50% bij 30 Amp, bij een temperatuur van 40° C			
Afmetingen lxbxh		305x168x156 mm			
Gewicht		9 kg			
Garantie		Stroombron 3 jaar, toorts 1 jaar			

7.1.2 Powermax 30 Deluxe	Art. nr	Omschrijving	Groep	Eenheid	St/verp
		Powermax 30 Deluxe uitvoering, T30V handtoorts met 4,5 meter slangenpakket, 3 meter aansluitkabel, 4,5 meter werkstukcabl met aardklem en een set reserve slijtdelen, kunststof koffer, cirkeltrekker, paar snijhandschoenen en een draagriem			
	H088006		H01	stuk	1
<p>De draagbare Powermax 30 is het ideale plasma snijsysteem voor het handmatig maken van kwaliteitssneden in alle metalen tot 10 mm. Deze machine is derhalve bij uitstek geschikt voor snijwerk in licht constructie werk, onderhoudswerkplaatsen en het verwerken van dun plaatwerk. Doordat de Powermax 30 aangesloten wordt op 230 volt, gebruikt kan worden met verlengkabels of zelfs op een stroomaggregaat is deze machine nagenoeg overal toepasbaar, mede door de invertertechnologie overal de zelfde "power".</p>					
Snijvermogen		Aanbevolen: 6 mm bij 500 mm per minuut Maximum: 10 mm bij 250 mm per minuut Scheiden: 12 mm scheidingscapaciteit			
Aansluitspanning		230 Volt 50/60 Hz 1 fase			
Primaire stroom		13,5 ampère			
Snijspanning		83 Volt DC			
Snijstroom		Traploos regelbaar 15-30 ampère			
Inschakelduur		50% bij 30 Amp, bij een temperatuur van 40° C			
Afmetingen lxbxh		305x168x356 mm			
Gewicht		9 kg			
Garantie		Stroombron 3 jaar, toorts 1 jaar			

7.1.3 Powermax 600	Art. nr	Omschrijving	Groep	Eenheid	St/verp
--------------------	---------	--------------	-------	---------	---------

Powermax 600, stroombron, handtoorts met 4,5 meter slangenpakket, 3 meter aansluitkabel, 4,5 meter aardkabel met klem en een set reserve onderdelen



H086008	H01	stuk	1
---------	-----	------	---

De Powermax 600 is een ideale plasma snijmachine voor het handmatig of machinaal maken van superieure kwaliteitssneden, in alle metalen tot circa 10 mm. Door zijn inschakelduur van 50% op de maximale snijstroom is de machine geschikt voor het werken onder zware omstandigheden. De stroombron is gemaakt volgens geavanceerde invertertechniek en voorzien van een gepatenteerd pilootboog ontsteekstelsel zonder hoogfrequent. De traploos regelbare snijstroom van 20-40 Amp maakt hoog kwaliteit snijden mogelijk in een breed scala aan materiaal diktes. De PAC 123 toorts heeft een ergonomische handgreep en een ingebouwde veiligheidsschakelaar voor maximale bescherming van de gebruiker. Gepatenteerde Hylife elektroden en mondstuk bescherm techniek staan garant voor een zeer laag verbruik van slijtdelen.

Snijvermogen	Aanbevolen: 10 mm bij 500 mm per minuut
	Maximum: 16 mm bij 250 mm per minuut
	Scheiden: 22 mm scheidingscapaciteit
Aansluitspanning	400 Volt 50 Hz 3 fase
Primaire stroom	9,7 ampère
Snijstroom	Traploos regelbaar 20-40 ampère
Snijspanning	140 Volt DC
Inschakelduur	50% bij 40 Amp, bij een temperatuur van 40° C
Afmetingen lxbxh	510x240x430 mm
Gewicht	21 kg
Garantie	Stroombron 3 jaar, toorts 1 jaar

7.1.4 Powermax 1000	Art. nr	Omschrijving	Groep	Eenheid	St/verp
---------------------	---------	--------------	-------	---------	---------

Powermax 1000, stroombron, handtoorts met 7,5 meter slangenpakket, 1,5 meter aansluitkabel, 4,5 meter aardkabel met klem en een set reserve onderdelen



H083192	H01	stuk	1
---------	-----	------	---

De Powermax 1000 is een ideale plasma snijmachine voor het handmatig of machinaal maken van superieure kwaliteitssneden, in alle metalen tot circa 19 mm. Door zijn inschakelduur van 50% op de maximale snijstroom is de machine geschikt voor het werken onder zware omstandigheden. De stroombron is gemaakt volgens geavanceerde invertertechniek en voorzien van een gepatenteerd pilootboog ontsteekstelsel zonder hoogfrequent. Met Hypertherm's nieuwe ETR" (Easy Torch Removal) systeem kunt u gemakkelijk omschakelen tussen toortsen voor het handmatig snijden of machinesnijtoortsen voor machinale snijprocessen. Een CNC / Robot interface is standaard ingebouwd voor gemechaniseerde snijtoepassingen. Voor het snijden van geperforeerd metaal of roosters kan de pilootboog blijvend actief worden ingesteld en ook voor het gutsen is de stroombron voorzien van een instelmogelijkheid. De T60 toorts combineert prestatie, duurzaamheid, comfort en veiligheid. Gepatenteerde Hylife technologie zorgt voor zeer lange levensduur van de slijtdelen.

Snijvermogen	Aanbevolen: 19 mm bij 500 mm per minuut
	Maximum: 25 mm bij 250 mm per minuut
	Scheiden: 32 mm scheidingscapaciteit
Aansluitspanning	400 Volt 50 Hz 3 fase
Primaire stroom	15 ampère
Snijstroom	Traploos regelbaar 20-60 ampère
Snijspanning	140 Volt DC
Inschakelduur	50% bij 60 Amp, bij een temperatuur van 40° C
Afmetingen lxbxh	586x271x498 mm
Gewicht	37 kg
Garantie	Stroombron 3 jaar, toorts 1 jaar

Powermax 1250, stroombron, handtoorts met 7,5 meter slangenpakket, 1,5 meter aansluitkabel, 4,5 meter aardkabel met klem en een set reserve onderdelen

H087020

H01

stuk

1



De Powermax 1250 is een ideale plasma snijmachine voor het handmatig of machinaal maken van superieure kwaliteitssneden, in alle metalen tot circa 25 mm. De maximale snijdikte is ca. 38 mm.

Door zijn inschakelduur van 60% op de maximale snijstroom is de machine geschikt voor het werken onder zware omstandigheden. De stroombron is gemaakt volgens geavanceerde invertertechniek en voorzien van een gepatenteerd pilootboog ontsteekstelsel zonder hoogfrequent. Met Hypertherm's nieuwe ETR™ (Easy Torch Removal) systeem kunt u gemakkelijk omschakelen tussen handtoortsen en machinesnijtoortsen. Een CNC / Robot interface is standaard ingebouwd voor gemechaniseerde snijtoepassingen. De stroombron is voorzien van een speciale instelmogelijkheid voor het snijden van roosters of geperforeerd metaal alsmede voor het gutsen. De T80 toorts combineert prestatie, duurzaamheid, veiligheid en comfort. Gepatenteerde Hylife technologie zorgt voor zeer lange levensduur van de slijtdelen.

Snijvermogen	Aanbevolen: 22 mm bij 500 mm per minuut
	Maximum: 29 mm bij 250 mm per minuut
	Scheiden: 38 mm scheidingscapaciteit
Aansluitspanning	400 Volt 50 Hz 3 fase
Primaire stroom	21 ampère
Snijstroom	Traploos regelbaar 25-80 ampère
Snijspanning	150 Volt DC
Inschakelduur	60% bij 80 Amp, bij een temperatuur van 40° C
Afmetingen lxbxh	586x271x498 mm
Gewicht	44 kg
Garantie	Stroombron 3 jaar, toorts 1 jaar

Powermax 1650, stroombron, handtoorts met 7,5 meter slangenpakket, 1,5 meter aansluitkabel, 4,5 meter aardkabel met klem en een set reserve onderdelen



H059288

H01

stuk

1

De Powermax 1650 is de plasmasnijmachine met de grootste capaciteit uit de G3 serie van Hypertherm. Deze machine is de ideale plasma snijmachine voor het handmatig of machinaal maken van superieure kwaliteitssneden in staal tot circa 32 mm met een snijsnelheid van rond de 500 mm/min. De maximale snijdikte is ca. 38 mm waarbij met een snijsnelheid van ca. 250 mm/min nog immer een uitstekende snijkwaliteit bereikt wordt en het scheidingsvermogen van de Powermax 1650 is ruim 44 mm materiaal dikte. Bij andere metaalsoorten zoals aluminium, roestvast staal etc. zijn bovengenoemde waarden ca. 20% lager. Ook voor het gutsen is deze plasmasnijmachine uitermate geschikt. De metaalverwijdering ligt rond de 10 kg/uur.

Door zijn inschakelduur van 80% op de maximale snijstroom is de machine geschikt voor het werken onder zware omstandigheden. De stroombron is gemaakt volgens geavanceerde invertertechniek en voorzien van een gepatenteerd pilootboog ontsteeksysteem zonder hoogfrequent. Met Hypertherm's nieuwe ETR™ (Easy Torch Removal) systeem kunt u gemakkelijk omschakelen tussen hand en machinetoortsen. Een CNC / Robot interface is standaard ingebouwd voor gemechaniseerde snijtoepassingen. De stroombron is voorzien van een speciale instelmogelijkheid voor het snijden van roosters of geperforeerd metaal alsmede voor het gutsen. De T100 toorts combineert prestatie, duurzaamheid, veiligheid en comfort. Gepatenteerde Hylife technologie zorgt voor zeer lange levensduur van de slijtdelen.

Snijvermogen	Aanbevolen: 32 mm bij 500 mm per minuut
	Maximum: 38 mm bij 250 mm per minuut
	Scheiden: 44 mm scheidingscapaciteit
Aansluitspanning	400 Volt 50 Hz 3 fase
Primaire stroom	27 ampère
Snijstroom	Traploos regelbaar 30-100 ampère
Snijspanning	160 Volt DC
Inschakelduur	60% bij 100 Amp, bij een temperatuur van 40° C
Afmetingen lxbxh	671x427x655 mm
Gewicht	58 kg
Garantie	Stroombron 3 jaar, toorts 1 jaar

MAX200 stroombron, handtoorts met 7,5 meter slangenpakket, koelvloeistof en verrijdbaar onderstel



H073005





H03

stuk


1

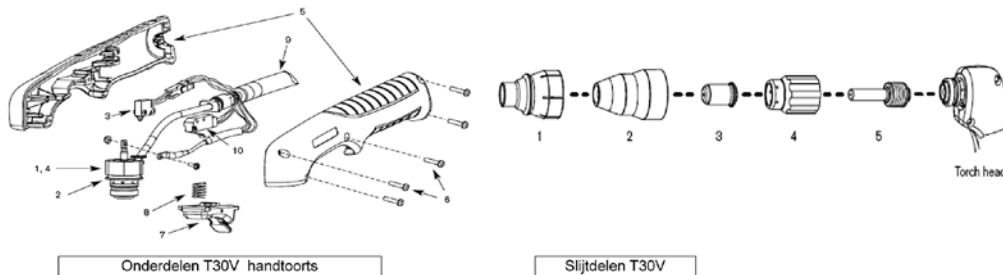
De MAX200 is een plasma snijmachine, die speciaal ontwikkeld is voor het handmatig of machinaal plasma snijden met 40-200 ampère, dat wil zeggen tot max. 50 mm materiaal dikte. Met deze machine kunt u een keuze maken uit plasmagassen zoals lucht, stikstof, argon-waterstof of zuurstof om de snedekwaliteit en de snijsnelheid te maximaliseren bij het snijden van staal, roestvaststaal of aluminium. Ook het plasma gutsen behoort met de MAX200 tot de mogelijkheden. Door de hoge inschakelduur, 100% bij 200 ampère, is het mogelijk met deze machine een maximale productiecapaciteit te behalen. Traploze stroomregeling van 40-200 ampère voor een optimaal snijresultaat. Watergekoelde toorts voor een lange standtijd van gebruiksonderdelen. Constante snijstroom onafhankelijk van netspanningvariaties en ingebouwde beveiligingen voor maximale bescherming van de gebruiker. Gepatenteerde beschermmondstukken vergroten het "gatspuit" vermogen en voorkomen extra slijtage van de toorts. Overzichtelijk bedieningspaneel en eenvoudige bediening. Een fabrieksgarantie van 2 jaar op de stroombron. Aansluitmogelijkheid van een hoogtecontrole-unit voor machinaal snijden.

Snijvermogen	Aanbevolen: 32 mm bij 500 mm per minuut Maximum: 50 mm bij 150 mm per minuut Scheidings: 60 mm scheidingscapaciteit
Aansluitspanning	400 Volt, 3 fase, 50 Hz
Primaire stroom	57 ampère bij 30 Kw uitgangsvermogen
Snijstroom	40-200 ampère
Inschakelduur	100% bij 200 ampère
Snijspanning	150 Volt DC
Open spanning	280 Volt DC
Plasma Gassen	Lucht, N2, O2, Ar/H2
Bescherm gassen	Lucht, N2 of CO2
Max plasmagas verbruik	300 ltr./min, 8,3 bar
Max beschermgas verbruik	132 ltr./min, 6,2 bar
Afmetingen lxbxh	1040x710x1090 mm
Gewicht	350 kg
Garantie	1 jaar op de stroombron

7.2. Toebehoren	Art. nr	Omschrijving	Groep	Eenheid	St/verp
	H128378	Wielenset Powermax 600	H03	stuk	1
	H128646	Wielenset Powermax 1000/1250	H03	stuk	1
Cirkeltrekker					
	H027668	Powermax serie	H03	stuk	1
	H027670	MAX100	H03	stuk	1
Hitteschild					
	H128658	Hitteschild voor de T60-T80-T100 toortsen	H03	stuk	1
	Luchtfilter				
	H128647	Luchtfilterset voor de PMX 600, 1000, 1250 en 1650	H03	stuk	1
	Beschermhoes				
	H024548	Lederen beschermhoes toortspakket, 7,5 meter	H03	stuk	1
	H127103	Plasma hoofdschild, beschermt het gelaat tegen warmte, spetters en de open boog	H03	stuk	1
	H127104	Transparant scherm	H03	stuk	1
	H127105	Losse opklap scherm kleur 8	H03	stuk	1
	H127106	Hoofdband	H03	stuk	1
	H127107	Opklapbare houder voor scherm	H03	stuk	1
	H027102	Elektrode sleutel	H03	stuk	1

7.3 Toortsen

7.3.1 T30V	Art. nr	Omschrijving	Tek.	Groep	Eenheid	St/verp
	H088001	Powermax 30, T30V handtoorts, 4,5 meter		H03	stuk	1



Art. nr	Omschrijving	Tek.	Groep	Eenheid	St/verp
Onderdelen T30V handtoorts					
H128567	Toortslichaam met schakelaar	1	H03	stuk	1
H228110	Handgreep L/R voor T30V	2	H03	stuk	1
H002244	Veiligheidsschakelaar	3	H03	stuk	1
H128642	Drukschakelaar reparatie set	4	H03	stuk	1
H027254	Veer	5	H03	stuk	1
H075339	Schroevenset van 5 stuks	7	H03	stuk	1
H228113	Kabelset T30V 4,6 m	8	H03	stuk	1
Slijtdelen T30V handtoorts					
H220483	Beschermkap	2	H02	stuk	1
H220480	Mondstuk	3	H02	stuk	5
H220478	Elektrode	4	H02	stuk	5
H220479	Luchtring	5	H02	stuk	1
H220569	Deflector (optioneel)	1	H02	stuk	1



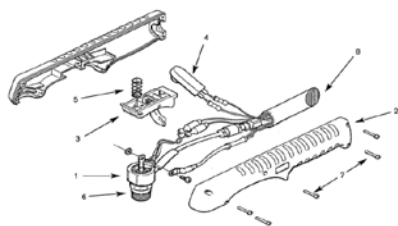
H070057

Powermax 380, handtoorts PAC110T, 6 meter

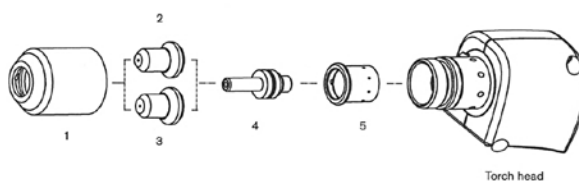
H03

stuk

1



Onderdelen PAC110T handtoorts



Torch head

Slijtdelen

Art. nr

Omschrijving

Tek.

Groep

Eenheid

St/verp

Onderdelen PAC110T handtoorts

H120976	Toortslichaam met schakelaar PAC110T	1	H03	stuk	1
H001288	Handgreep L/R voor PAC120	2	H03	stuk	1
H002244	Veiligheidsschakelaar	3	H03	stuk	1
H005202	Drukschakelaar reparatie set	4	H03	stuk	1
H027254	Veer	5	H03	stuk	1
H058503	O-ring Viton	6	H03	stuk	1
H075339	Schroeven set van 5 stuks	7	H03	stuk	1
H060208	Kabelpakket 6,1 meter	8	H03	stuk	1

Slijtdelen PAC110T handtoorts

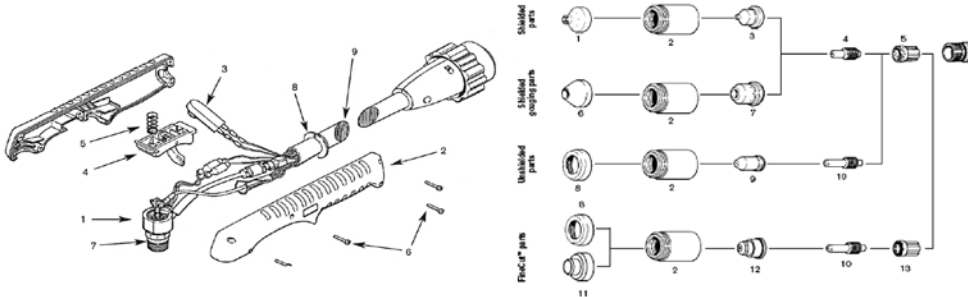
H220016	Beschermkap	1	H02	stuk	1
H120504	Mondstuk verlengd	2	H02	stuk	5
H220331	Mondstuk voor fijn snijden	3	H02	stuk	5
H020382	Elektrode lucht	4	H02	stuk	5
H220013	Luchtring	5	H02	stuk	1



H086001	Powermax 600, PAC123T handtoorts 4,5 meter	H03	stuk	1
H086002	Powermax 600, PAC123T handtoorts 7,5 meter	H03	stuk	1
H086003	Powermax 600, PAC123T handtoorts 15 meter	H03	stuk	1

Quick connect aansluiting

H086004	Powermax 600, PAC123M machinetoorts 4,5 meter	H03	stuk	1
H086005	Powermax 600, PAC123M machinetoorts 7,5 meter	H03	stuk	1
H086006	Powermax 600, PAC123M machinetoorts 15 meter	H03	stuk	1



Onderdelen PAC123T handtoorts

H120570	Toortlichaam met schakelaar PAC123T	1	H03	stuk	1
H001288	Handgreep L/R voor PAC123	2	H03	stuk	1
H128377	Reparatie set voor de schakelaar	3	H03	stuk	1
H002244	Veiligheidsschakelaar	4	H03	stuk	1
H027254	Veer	5	H03	stuk	1
H075339	Schroeven set, 5 stuks	6	H03	stuk	1
H044016	O-ring Buna	7	H03	stuk	1
H004764	Borgring	8	H03	stuk	1
H129475	Toortspakket geen quickconnect 4,6 meter	9	H03	stuk	1
H129476	Toortspakket geen quickconnect 7,6 meter	9	H03	stuk	1
H129477	Toortspakket geen quickconnect 15,2 meter	9	H03	stuk	1
H129599	Toortspakket met quickconnect 4,6 meter	9	H03	stuk	1
H129600	Toortspakket met quickconnect 7,6 meter	9	H03	stuk	1
H129601	Toortspakket met quickconnect 15,2 meter	9	H03	stuk	1

Slijtdelen PAC123T handtoorts

Beschermd onderdelen	H120828	Beschermkap hand	1	H02	stuk	1
	H120600	Huls beschermkap	2	H02	stuk	1
	H120826	Mondstuk 40 amp	3	H02	stuk	5
	H120573	Elektrode lucht	4	H02	stuk	5
	H120576	Luchtring	5	H02	stuk	1
Guts onderdelen	H120608	Beschermkap gutsen	6	H02	stuk	1
	H120600	Huls beschermkamp	2	H02	stuk	1
	H120831	Mondstuk gutsen	7	H02	stuk	5
	H120573	Elektrode lucht	4	H02	stuk	5
	H120576	Luchtring	6	H02	stuk	1
Onbeschermd onderdelen	H120303	Deflector PAC121	8	H02	stuk	1
	H120600	Huls beschermkap	2	H02	stuk	1
	H120606	Mondstuk verlengd 35 amp	9	H02	stuk	5
	H120574	Elektrode verlengd	10	H02	stuk	5
	H120576	Luchtring	5	H02	stuk	1

Fijn snijd onderdelen

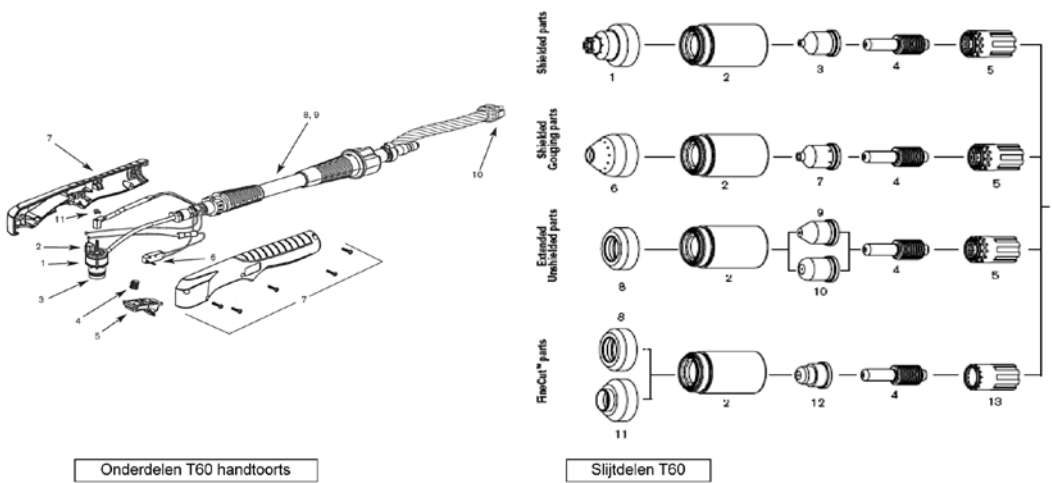
H120303	Deflector PAC121	8	H02	stuk	1
H220326	Deflector finecut CE	11	H02	stuk	1
H120600	Huls beschermkap	2	H02	stuk	1
H220330	Mondstuk finecut PAC123	12	H02	stuk	5
H120574	Elektrode verlengd	10	H02	stuk	5
H220332	Swirling finecut	13	H02	stuk	1

7.3.4 T60

Art. nr	Omschrijving	Tek.	Groep	Eenheid	St/verp.
---------	--------------	------	-------	---------	----------



H083172	Powermax 1000, T60 handtoorts 7,5 meter	H03		stuk	1
H083171	Powermax 1000, T60 handtoorts 15 meter	H03		stuk	1
H083208	Powermax 1000, T60 handtoorts 22,5 meter	H03		stuk	1
H083174	Powermax 1000, T60M machinetoorts 7,5 meter	H03		stuk	1
H083177	Powermax 1000, T60M machinetoorts 15 meter	H03		stuk	1
H083209	Powermax 1000, T60M machinetoorts 22,5 meter	H03		stuk	1



Onderdelen T60 handtoorts

Slijtdelen T60

Art. nr	Omschrijving	Tek.	Groep	Eenheid	St/verp.
---------	--------------	------	-------	---------	----------

Onderdelen T60 handtoorts

H128564	Toortskop T60/T80	1	H03	stuk	1
H128639	Schakelaar	2	H03	stuk	1
H128521	Reparatieset T60/T80/T60M/T80M	3	H03	stuk	1
H027254	Veer	4	H03	stuk	1
H002244	Schakelaar	5	H03	stuk	1
H128642	Toortsschakelaar	6	H03	stuk	1
H128644	Handschalen T60	7	H03	stuk	1
H128681	Slangen pakket T60 7,5 meter	8	H03	stuk	1
H128682	Slangen pakket T60 15 meter	9	H03	stuk	1
H128638	ETR connector	10	H03	stuk	1
H027889	Clip	11	H03	stuk	1

Slijtdelen T60 handtoorts

Beschermde onderdelen CE

H120929	Mondstuk bescherm 40-80 amp	1	H02	stuk	1
H120928	Beschermkap 80 amp	2	H02	stuk	1
H120931	Mondstuk 60 amp	3	H02	stuk	5
H120932	Mondstuk 40 amp	3	H02	stuk	5
H120926	Elektrode 40-80 amp	4	H02	stuk	5
H120925	Luchtring 40-80 amp	5	H02	stuk	1

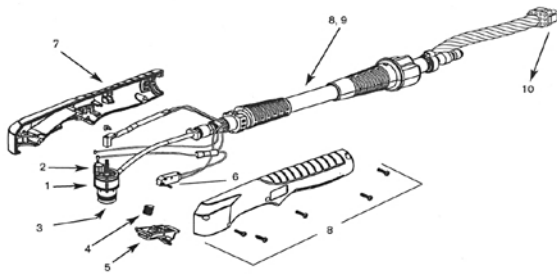
Guts onderdelen

H120977	Beschermkap gutsen	6	H02	stuk	1
H120928	Beschermkap 80 amp	2	H02	stuk	1
H220059	Mondstuk gutsen	7	H02	stuk	5
H120926	Elektrode 40-80 amp	4	H02	stuk	5
H120925	Luchtring 40-80 amp	5	H02	stuk	1

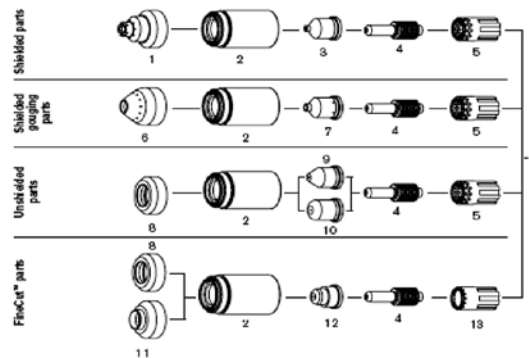
Verlengde onbeschermdede onderdelen (niet CE)	H120979	Ring bescherm	8	H02	stuk	1
	H120928	Beschermkap 80 amp	2	H02	stuk	1
	H220007	Mondstuk verlengd 60 amp	9	H02	stuk	5
	H220006	Mondstuk verlengd 40 amp	10	H02	stuk	5
	H120926	Elektrode 40-80 amp	4	H02	stuk	5
Fijn snijd onderdelen	H120925	Luchtring 40-80 amp	5	H02	stuk	1
	H120979	Ring bescherm niet CE	8	H02	stuk	1
	H220325	Bescherm mondstuk finecut CE	11	H02	stuk	1
	H120928	Beschermkap 80 amp	2	H02	stuk	1
	H220329	Mondstuk finecut	12	H02	stuk	5
	H120926	Elektrode 40-80 amp	4	H02	stuk	5
	H220327	Luchtring finecut	13	H02	stuk	1

7.3.5 T80

Art. nr	Omschrijving	Tek.	Groep	Eenheid	St/verp.
H087001	Powermax 1250, T80 handtoorts 7,5 meter		H03	stuk	1
H087002	Powermax 1250, T80 handtoorts 15 meter		H03	stuk	1
H087047	Powermax 1250, T80 handtoorts 22,5 meter		H03	stuk	1
H087004	Powermax 1250, T80M machinetoorts 7,5 meter		H03	stuk	1
H087006	Powermax 1250, T80M machinetoorts15 meter		H03	stuk	1
H087048	Powermax 1250, T80M machinetoorts 22,5 meter		H03	stuk	1



Onderdelen T80 handtoorts



Slijtdelen T80

Art. nr	Omschrijving	Tek.	Groep	Eenheid	St/verp.
Onderdelen T80 handtoorts					
H128564	Toortskop T80	1	H03	stuk	1
H128639	Schakelaar	2	H03	stuk	1
H128521	Reparatieset T80/T80M	3	H03	stuk	1
H027254	Veer	4	H03	stuk	1
H002244	Schakelaar	5	H03	stuk	1
H128642	Toortsschakelaar	6	H03	stuk	1
H128644	Handschalen T80	7	H03	stuk	1
H128636	Toortspakket T80 15 meter	8	H03	stuk	1
H128637	Toortspakket T80 7,5 meter	9	H03	stuk	1
H128638	ETR connector	10	H03	stuk	1

Slijtdelen T80 handtoorts

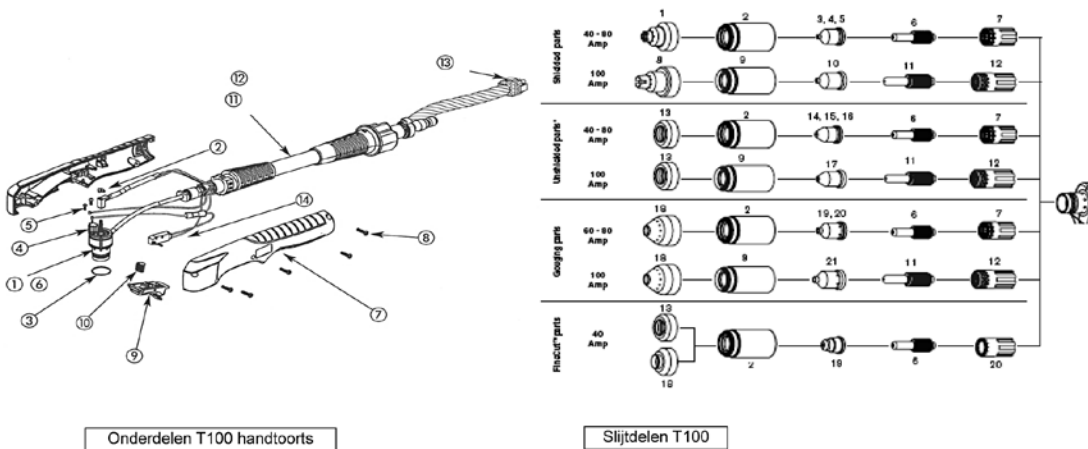
Beschermdede onderdelen CE	H120929	Mondstuk bescherm 40-80 amp	1	H02	stuk	1
	H120928	Beschermkap 80 amp	2	H02	stuk	1
	H120927	Mondstuk 80 amp	3	H02	stuk	5
	H120931	Mondstuk 60 amp	3	H02	stuk	5
	H120932	Mondstuk 40 amp	3	H02	stuk	5
	H120926	Elektrode 40-80 amp	4	H02	stuk	5
	H120925	Luchtring 40-80 amp	5	H02	stuk	1

Guts onderdelen	H120977	Beschermkap gutsen	6	H02	stuk	1
	H120928	Beschermkap 80 amp	2	H02	stuk	1
	H220059	Mondstuk gutsen	7	H02	stuk	5
	H120926	Elektrode 40-80 amp	4	H02	stuk	5
	H120925	Luchtring 40-80 amp	5	H02	stuk	1
Niet beschermde onderdelen CE	H120979	Deflector	8	H02	stuk	1
	H120928	Beschermkap 80 amp	2	H02	stuk	1
	H120980	Mondstuk Verlengd 80 amp	9	H02	stuk	5
	H220007	Mondstuk Verlengd 60 amp	9	H02	stuk	5
	H220006	Mondstuk Verlengd 40 amp	10	H02	stuk	5
	H120926	Elektrode 40-80 amp	4	H02	stuk	5
Fijn snijd onderdelen	H120925	Luchtring 40-80 amp	5	H02	stuk	1
	H120979	Ring bescherm (niet CE)	8	H02	stuk	1
	H220325	Bescherm mondstuk finecut (CE)	11	H02	stuk	1
	H120928	Beschermkap 80 amp	2	H02	stuk	1
	H220329	Mondstuk finecut	12	H02	stuk	5
	H120926	Elektrode 40-80 amp	4	H02	stuk	5
	H220327	Luchtring finecut	13	H02	stuk	1

7.3.6 T100	Art. nr	Omschrijving	Tek.	Groep	Eenheid	St/verp
------------	---------	--------------	------	-------	---------	---------



H059264	Powermax 1650, T100 handtoorts 7,5 meter	H03	stuk	1
H059270	Powermax 1650, T100 handtoorts 15 meter	H03	stuk	1
H059265	Powermax 1650, T100M machinetoorts 7,5 meter	H03	stuk	1
H059272	Powermax 1650, T100M machinetoorts 15 meter	H03	stuk	1



Art. nr	Omschrijving	Tek.	Groep	Eenheid	St/verp.
---------	--------------	------	-------	---------	----------

Onderdelen T100 handtoorts

H128767	Toortslichaam T100	1	H03	stuk	1
H027889	Ring	2	H03	stuk	1
H058519	O-ring 673X063 viton	3	H03	stuk	1
H128639	Schakelaar	4	H03	stuk	1
H075571	Sensor schroeven	5	H03	stuk	2
H128768	Reparatieset toortskop T100	6	H03	stuk	1
H128756	Handvat schalen	7	H03	stuk	1
H075586	Schroef toorts handvat	8	H03	stuk	5
H002244	Schakelaar	9	H03	stuk	1
H027254	Veer	10	H03	stuk	1
H128755	Slangen pakket T100 7,5 meter	11	H03	stuk	1
H128752	Slangen pakket T100 15 meter	12	H03	stuk	1

	Art. nr	Omschrijving	Tek.	Groep	Eenheid	St/verp.
	H128638	Reparatie kit	13	H03	stuk	1
	H128642	Toortsschakelaar	14	H03	stuk	1
	Slijtdelen T100 handtoorts 100 amp					
Beschermde onderdelen	H220065	Mondstuk bescherm 100 amp	8	H02	stuk	1
	H220048	Beschermkap 100 amp	9	H02	stuk	1
	H220011	Mondstuk 100 amp	10	H02	stuk	5
	H220037	Elektrode 100 amp	11	H02	stuk	5
	H220051	Luchtring 100 amp	12	H02	stuk	1
Niet beschermde onderdelen (niet CE)	H120979	Ring bescherm	13	H02	stuk	1
	H220048	Beschermkap 100 amp	9	H02	stuk	1
	H220064	Mondstuk	17	H02	stuk	5
	H220037	Elektrode 100 amp	11	H02	stuk	5
	H220051	Luchtring 100 amp	12	H02	stuk	1
Guts onderdelen	H120977	Beschermkap gutsen	18	H02	stuk	1
	H220048	Beschermkap 100 amp	9	H02	stuk	1
	H220063	Mondstuk gutsen 100 amp	21	H02	stuk	5
	H220037	Elektrode 100 amp	11	H02	stuk	5
	H220051	Luchtring 100 amp	12	H02	stuk	1
	Slijtdelen T100 handtoorts 80 amp					
Beschermde onderdelen	H120929	Mondstuk bescherm 40-80 amp	1	H02	stuk	1
	H120928	Beschermkap 80 amp	2	H02	stuk	1
	H120927	Mondstuk 80 amp	5	H02	stuk	5
	H120926	Elektrode 40-80 amp	6	H02	stuk	5
	H120925	Luchtring 40-80 amp	7	H02	stuk	1
Niet beschermde onderdelen (niet CE)	H120979	Ring bescherm	13	H02	stuk	1
	H120928	Beschermkap 80 amp	2	H02	stuk	1
	H120980	Mondstuk verlengd 80 amp	16	H02	stuk	5
	H120926	Elektrode 40-80 amp	6	H02	stuk	5
	H120925	Luchtring 40-80 amp	7	H02	stuk	1
Guts onderdelen	H120977	Beschermkap gutsen	18	H02	stuk	1
	H120928	Beschermkap 80 amp	2	H02	stuk	1
	H220059	Mondstuk gutsen	20	H02	stuk	5
	H120926	Elektrode 40-80 amp	6	H02	stuk	5
	H120925	Luchtring 40-80 amp	7	H02	stuk	1
	Slijtdelen T100 handtoorts 60 amp					
Beschermde onderdelen	H120929	Mondstuk bescherm 40-80 amp	1	H02	stuk	1
	H120928	Beschermkap 80 amp	2	H02	stuk	1
	H120931	Mondstuk 60 amp	4	H02	stuk	5
	H120926	Elektrode 40-80 amp	6	H02	stuk	5
	H120925	Luchtring 40-80 amp	7	H02	stuk	1
Niet beschermde onderdelen (niet CE)	H120979	Ring bescherm	13	H02	stuk	1
	H120928	Beschermkap 80 amp	2	H02	stuk	1
	H220007	Mondstuk Verlengd 60 amp	15	H02	stuk	5
	H120926	Elektrode 40-80 amp	6	H02	stuk	5
	H120925	Luchtring 40-80 amp	7	H02	stuk	1
Guts onderdelen	H120977	Beschermkap gutsen	18	H02	stuk	1
	H120928	Beschermkap 80 amp	2	H02	stuk	1
	H220059	Mondstuk gutsen	19	H02	stuk	5
	H120926	Elektrode 40-80 amp	6	H02	stuk	5
	H120925	Luchtring 40-80 amp	7	H02	stuk	1

Slijtdelen T100 handtoorts 40 amp

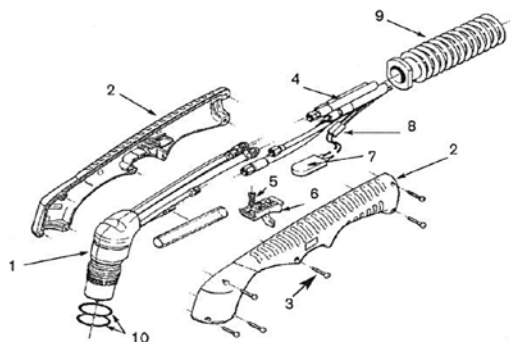
Beschermdede onderdelen	H120929	Mondstuk bescherm 40-80 amp	1	H02	stuk	1
	H120928	Beschermkap 80 amp	2	H02	stuk	1
	H120932	Mondstuk 40 amp	3	H02	stuk	5
	H120926	Elektrode 40-80 amp	6	H02	stuk	5
	H120925	Luchtring 40-80 amp	7	H02	stuk	1
Niet beschermdede onderdelen (niet CE)	H120979	Ring bescherm	13	H02	stuk	1
	H120928	Beschermkap 80 amp	2	H02	stuk	1
	H220006	Mondstuk Verlengd 40 amp	14	H02	stuk	5
	H120926	Elektrode 40-80 amp	6	H02	stuk	5
	H120925	Luchtring 40-80 amp	7	H02	stuk	1
Fijn snijd onderdelen	H120979	Ring bescherm (niet CE)	13	H02	stuk	1
	H220325	Bescherm mondstuk finecut (CE)	18	H02	stuk	1
	H120928	Beschermkap 80 amp	2	H02	stuk	1
	H220329	Mondstuk finecut	19	H02	stuk	5
	H120926	Elektrode 40-80 amp	6	H02	stuk	5
	H220327	Luchtring finecut	20	H02	stuk	1

7.3.7 PAC200T & PAC200E

Art. nr	Omschrijving	Tek.	Groep	Eenheid	St/verp.
---------	--------------	------	-------	---------	----------



H073189	MAX200, PAC200T handtoorts 7,5 meter	H03		stuk	1
---------	--------------------------------------	-----	--	------	---



Art. nr	Omschrijving	Tek.	Groep	Eenheid	St/verp.
---------	--------------	------	-------	---------	----------

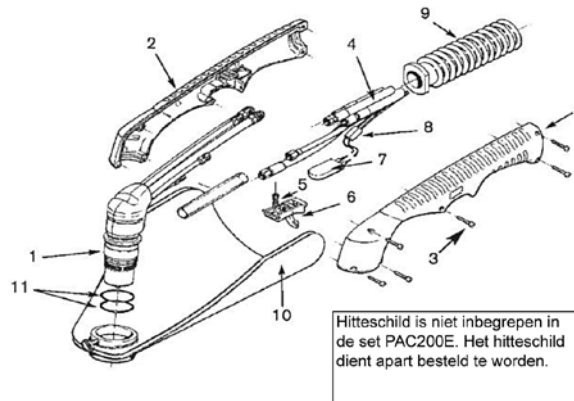
Onderdelen PAC200T handtoorts

H120045	Toortslichaam MAX200	1	H03	stuk	1
H128904	Handschaal	2	H03	stuk	1
H075365	Schroef 6X3/4	3	H03	stuk	1
H046065	Isolator	4	H03	stuk	1
H027254	Veer	5	H03	stuk	1
H002244	Schakelaar	6	H03	stuk	1
H005094	Toortsschakelaar	7	H03	stuk	1
H074069	Kabelverbinder, 2 benodigd	8	H03	stuk	1
H001217	Mof voor PAC200T	9	H03	stuk	1
H044027	O-ring buna-n MAX200, 2 benodigd	10	H03	stuk	1



PAC200E gutstoorts

H073111	PAC gutstoorts PAC200E zonder pakket	H03	stuk	1
---------	--------------------------------------	-----	------	---



Art. nr	Omschrijving	Tek.	Groep	Eenheid	St/verp.
---------	--------------	------	-------	---------	----------

Onderdelen PAC200E handtoorts

H020908	Toortslichaam	1	H03	stuk	1
H128905	Handgreep	2	H03	stuk	1
H075365	Schroef 6X3/4	3	H03	stuk	1
H046065	Isolator	4	H03	stuk	1
H027254	Veer	5	H03	stuk	1
H002244	Schakelaar	6	H03	stuk	1
H005094	Toortsschakelaar	7	H03	stuk	1
H074069	Kabelverbinder, 2 benodigd	8	H03	stuk	1
H001217	Knik beschermer	9	H03	stuk	1
H020881	Hitte schild voor toorts	10	H03	stuk	1
H044027	O-ring buna-n MAX200	11	H03	stuk	1

Slijtdelen PAC200T & PAC200E handtoorts, 40 amp lucht

H020917	Beschermmondstuk	1	H02	stuk	1
H020915	Beschermkap hand MAX200	2	H02	stuk	5
H020689	Mondstuk .042 st/lu MAX200	3	H02	stuk	1
H020613	Luchtring .038 40 amp	4	H02	stuk	5
H220021	Elektrode	5	H02	stuk	1

Slijtdelen PAC200T & PAC200E handtoorts, 100 amp lucht

H020919	Beschermmondstuk	1	H02	stuk	1
H020915	Beschermkap hand MAX200	2	H02	stuk	1
H020611	Mondstuk .059 lucht MAX200	3	H02	stuk	5
H020607	Luchtring N2 MAX200	4	H02	stuk	1
H120547	Elektrode MAX200	5	H02	stuk	5

Slijtdelen PAC200T & PAC200E handtoorts, 100 amp zuurstof

H020919	Beschermmondstuk	1	H02	stuk	1
H020915	Beschermkap hand MAX200	2	H02	stuk	1
H020616	Mondstuk zuurstof .055 100 amp MAX200	3	H02	stuk	5
H020617	Luchtring zuurstof 100 amp MAX200	4	H02	stuk	1
H120547	Elektrode MAX200	5	H02	stuk	5

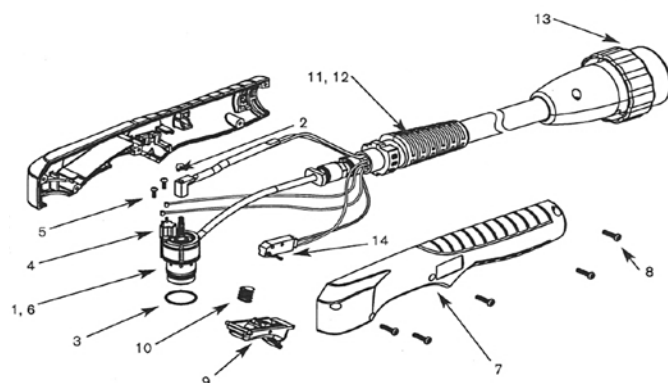
Slijtdelen PAC200T & PAC200E handtoorts, 100 amp H35 (35% waterstof 65% argon) voor aluminium en RVS

H020919	Beschermmondstuk	1	H02	stuk	1
H020915	Beschermkap hand MAX200	2	H02	stuk	1
H020611	Mondstuk .059 lucht MAX200	3	H02	stuk	5
H020607	Luchtring N2 MAX200	4	H02	stuk	1
H020415	Elektrode MAX200	5	H02	stuk	5

Art. nr	Omschrijving	Tek.	Groep	Eenheid	St/verp.
Slijtdelen PAC200T handtoorts, 200 amp lucht					
H020918	Beschermmondstuk	1	H02	stuk	1
H020915	Beschermkap hand MAX200	2	H02	stuk	1
H020608	Mondstuk	3	H02	stuk	5
H020607	Luchtring N2 MAX200	4	H02	stuk	1
H220021	Elektrode	5	H02	stuk	5
Slijtdelen PAC200T handtoorts, 200 amp zuurstof					
H020918	Beschermmondstuk	1	H02	stuk	1
H020915	Beschermkap hand MAX200	2	H02	stuk	1
H020605	Mondstuk	3	H02	stuk	5
H020604	Luchtring zuurstof MAX200	4	H02	stuk	1
H220021	Elektrode	5	H02	stuk	5
Slijtdelen PAC200T handtoorts, 200 amp stikstof					
H020918	Beschermmondstuk	1	H02	stuk	1
H020915	Beschermkap hand MAX200	2	H02	stuk	1
H020608	Mondstuk	3	H02	stuk	5
H020607	Luchtring N2 MAX200	4	H02	stuk	1
H020415	Elektrode MAX200	5	H02	stuk	5
Slijtdelen PAC200T handtoorts, 200 amp H35 (35% waterstof 65% argon) voor aluminium					
H020918	Beschermmondstuk	1	H02	stuk	1
H020915	Beschermkap hand MAX200	2	H02	stuk	1
H020608	Mondstuk	3	H02	stuk	5
H020607	Luchtring N2 MAX200	4	H02	stuk	1
H020415	Elektrode MAX200	5	H02	stuk	5
Slijtdelen PAC200T handtoorts, 200 amp H35 (35% waterstof 65% argon) voor RVS					
H020920	Beschermmondstuk	1	H02	stuk	1
H020915	Beschermkap hand MAX200	2	H02	stuk	1
H020608	Mondstuk	3	H02	stuk	5
H020607	Luchtring N2 MAX200	4	H02	stuk	1
H020415	Elektrode	5	H02	stuk	5
Slijtdelen PAC200T handtoorts, gutsen 200 amp lucht					
H020891	Beschermmondstuk	1	H02	stuk	1
H020882	Beschermkap	2	H02	stuk	1
H020615	Gasmondstuk	3	H02	stuk	5
H020607	Luchtring N2 MAX200	4	H02	stuk	1
H220021	Elektrode	5	H02	stuk	5
Slijtdelen PAC200T handtoorts, 200 amp gutsen H35 (35% waterstof 65% argon)					
H020891	Beschermmondstuk	1	H02	stuk	1
H020882	Beschermkap	2	H02	stuk	1
H020934	Gasmondstuk	3	H02	stuk	5
H020607	Luchtring N2 MAX200	4	H02	stuk	1
H020933	Elektrode	5	H02	stuk	5

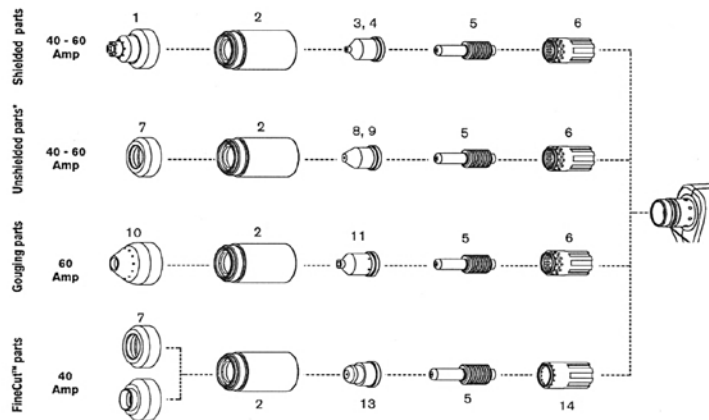


H083215	RT60 handtoorts, met 7,5 meter pakket	H03	stuk	1
H083216	RT60 handtoorts, met 15 meter pakket	H03	stuk	1



Onderdelen RT60 handtoorts

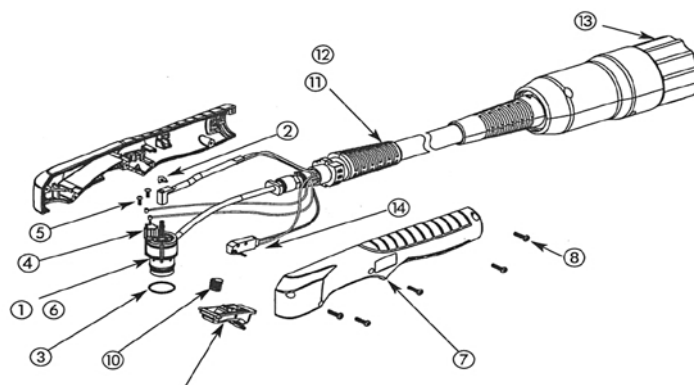
H128564	Toortskop T80	1	H03	stuk	1
H027889	Clip	2	H03	stuk	1
H058519	O-ring 673X063 viton	3	H03	stuk	1
H128639	Schakelaar	4	H03	stuk	1
H075571	Sensor schroeven	5	H03	stuk	2
H128521	Reparatieset T80/T80M	6	H03	stuk	1
H128644	Handschalen T80	7	H03	stuk	1
H075586	Schroef toorts handvat	8	H03	stuk	5
H002244	Schakelaar	9	H03	stuk	1
H027254	Veer	10	H03	stuk	1
H128922	Slangen pakket 7,5 meter	11	H03	stuk	1
H128923	Slangen pakket 15 meter	12	H03	stuk	1
H128926	Quick connect koppeling	13	H03	stuk	1
H128642	Toortsschakelaar	14	H03	stuk	1



	Art. nr	Omschrijving	Tek.	Groep	Eenheid	St/verp.
	Slijtdelen RT60 handtoorts 40 amp					
Beschermd onderdelen	H120929	Mondstuk bescherm 40-80 amp	1	H02	stuk	1
	H120928	Beschermkap 80 amp	2	H02	stuk	1
	H120932	Mondstuk 40 amp	3	H02	stuk	5
	H120926	Elektrode 40-80 amp	5	H02	stuk	5
	H120925	Luchtring 40-80 amp	6	H02	stuk	1
Niet beschermd onderdelen	H120979	Ring bescherm	7	H02	stuk	1
	H120928	Beschermkap 80 amp	2	H02	stuk	1
	H220006	Mondstuk verlengd 40 amp	8	H02	stuk	5
	H120926	Elektrode 40-80 amp	5	H02	stuk	5
	H120925	Luchtring 40-80 amp	6	H02	stuk	1
Fijn snijd onderdelen	H120979	Deflector (niet CE)	7	H02	stuk	1
	H220325	Deflector (CE)	12	H02	stuk	1
	H120928	Beschermkap 80 amp	2	H02	stuk	1
	H220329	Mondstuk finecut	13	H02	stuk	5
	H120926	Elektrode 40-80 amp	5	H02	stuk	5
	H220327	Luchtring finecut	14	H02	stuk	1
	Slijtdelen RT60 handtoorts 60 amp					
Beschermd onderdelen	H120929	Mondstuk bescherm 40-80 amp	1	H02	stuk	1
	H120928	Beschermkap 80 amp	2	H02	stuk	1
	H120931	Mondstuk 60 amp	4	H02	stuk	5
	H120926	Elektrode 40-80 amp	5	H02	stuk	5
	H120925	Luchtring 40-80 amp	6	H02	stuk	1
Niet beschermd onderdelen	H120979	Ring bescherm	7	H02	stuk	1
	H120928	Beschermkap 80 amp	2	H02	stuk	1
	H220007	Mondstuk Verlengd 60 amp	9	H02	stuk	5
	H120926	Elektrode 40-80 amp	5	H02	stuk	5
	H120925	Luchtring 40-80 amp	6	H02	stuk	1
Guts onderdelen	H120977	Beschermkap gutsen	10	H02	stuk	1
	H120928	Beschermkap 80 amp	2	H02	stuk	1
	H220059	Mondstuk gutsen	11	H02	stuk	5
	H120926	Elektrode 40-80 amp	5	H02	stuk	5
	H120925	Luchtring 40-80 amp	6	H02	stuk	1



H087033	Powermax 1100, RT80 handtoorts 7,5 meter	H03	stuk
H087034	Powermax 1100, RT80 handtoorts 15 meter	H03	stuk



Art. nr

Omschrijving

Tek.

Groep

Eenheid

St/verp.

Onderdelen RT80 handtoorts

H128564	Toortskop T80	1	H03	stuk	1
H027889	Ring	2	H03	stuk	1
H058519	O-ring 673X063 viton	3	H03	stuk	1
H128639	Schakelaar	4	H03	stuk	1
H075571	Sensor schroeven	5	H03	stuk	2
H128521	Reparatieset T80/T80M	6	H03	stuk	1
H128644	Handschalen T80	7	H03	stuk	1
H075586	Schroef toorts handvat	8	H03	stuk	5
H002244	Schakelaar	9	H03	stuk	1
H027254	Veer	10	H03	stuk	1
H128829	Slangen pakket 7,5 meter	11	H03	stuk	1
H128830	Slangen pakket 15 meter	12	H03	stuk	1
H128826	Quick connect koppeling	13	H03	stuk	1
H128642	Toortsschakelaar	14	H03	stuk	1

Slijtdelen RT80 handtoorts 40 amp

Beschermd onderdelen

H120929	Mondstuk bescherm 40-80 amp	1	H02	stuk	1
H120928	Beschermkap 80 amp	2	H02	stuk	1
H120932	Mondstuk 40 amp	3	H02	stuk	5
H120926	Elektrode 40-80 amp	6	H02	stuk	5
H120925	Luchtring 40-80 amp	7	H02	stuk	1
H120979	Ring bescherm	13	H02	stuk	1
H120928	Beschermkap 80 amp	2	H02	stuk	1
H220006	Mondstuk verlengd 40 amp	14	H02	stuk	5
H120926	Elektrode 40-80 amp	6	H02	stuk	5
H120925	Luchtring 40-80 amp	7	H02	stuk	1

Niet beschermd onderdelen

Slijtdelen RT80 handtoorts 60 amp

Beschermd onderdelen

H120929	Mondstuk bescherm 40-80 amp	1	H02	stuk	1
H120928	Beschermkap 80 amp	2	H02	stuk	1
H120931	Mondstuk 60 amp	4	H02	stuk	5
H120926	Elektrode 40-80 amp	6	H02	stuk	5
H120925	Luchtring 40-80 amp	7	H02	stuk	1
H120979	Ring bescherm	13	H02	stuk	1
H120928	Beschermkap 80 amp	2	H02	stuk	1
H220007	Mondstuk verlengd 60 amp	15	H02	stuk	5
H120926	Elektrode 40-80 amp	6	H02	stuk	5
H120925	Luchtring 40-80 amp	7	H02	stuk	1

Niet beschermd onderdelen

Guts onderdelen	H120977	Beschermkap gutsen	18	H02	stuk	1
	H120928	Beschermkap 80 amp	2	H02	stuk	1
	H220059	Mondstuk gutsen	19	H02	stuk	5
	H120926	Elektrode 40-80 amp	6	H02	stuk	5
	H120925	Luchtring 40-80 amp	7	H02	stuk	1
Slijtdelen RT80 handtoorts 80 amp						
Beschermd onderdelen	H120929	Mondstuk bescherm 40-80 amp	1	H02	stuk	1
	H120928	Beschermkap 80 amp	2	H02	stuk	1
	H120927	Mondstuk 80 amp	5	H02	stuk	5
	H120926	Elektrode 40-80 amp	6	H02	stuk	5
	H120925	Luchtring 40-80 amp	7	H02	stuk	1
Niet beschermd onderdelen	H120979	Ring bescherm	13	H02	stuk	1
	H120928	Beschermkap 80 amp	2	H02	stuk	1
	H120980	Mondstuk verlengd 80 amp	16	H02	stuk	5
	H120926	Elektrode 40-80 amp	6	H02	stuk	5
Guts onderdelen	H120925	Luchtring 40-80 amp	7	H02	stuk	1
	H120977	Beschermkap gutsen	18	H02	stuk	1
	H120928	Beschermkap 80 amp	2	H02	stuk	1
	H220059	Mondstuk gutsen	20	H02	stuk	5
	H120926	Elektrode 40-80 amp	6	H02	stuk	5
H120925	Luchtring 40-80 amp	7	H02	stuk	1	

7.3.10 PAC120 en 121	Art. nr	Omschrijving	Tek.	Groep	Eenheid	St/verp
Onderdelen PAC120/121 toorts						
	H001215	Handgrepen PAC120/121P		H03	stuk	1
	H001288	Handgrepen PAC120/121T		H03	stuk	1
	H002244	Schakelaar		H03	stuk	1
	H020231	Messing bus en heugel machinetoorts		H03	stuk	1
	H020350	Mondstuk 40 amp		H02	stuk	5
	H120573	Elektrode		H02	stuk	5
	H020361	Luchtring		H02	stuk	1
	H020539	Mondstuk gutsen		H02	stuk	5
	H020546	Mondstuk 40 amp verlengd		H02	stuk	5
	H120574	Elektrode lucht verlengd		H02	stuk	5
	H044016	O-ring		H03	stuk	5
	H020930	Beschermkap		H02	stuk	1
	H027055	Tube silicone vet		H03	stuk	1
	H120023	Mondstuk pipe saddle verlengd		H02	stuk	5
	H120601	Beschermkap		H02	stuk	1
	H120600	Huls beschermkap		H02	stuk	1
	H120282	Mondstuk 50 amp		H02	stuk	5
	H120303	Deflector		H02	stuk	1
	H020395	Mondstuk 50 amp		H02	stuk	5
	H120304	Mondstuk verlengd		H02	stuk	5
	H120305	Mondstuk pipe saddle		H02	stuk	5

7.3.11 PAC125T	Art. nr	Omschrijving	Tek.	Groep	Eenheid	St/verp
	H083066	Powermax 900, PAC 125T handtoorts 7,5 meter	H03		stuk	1
	Onderdelen PAC 125T/M toorts					
	H120601	Beschermkap hand	H02		stuk	1
	H120602	Beschermkap machine	H02		stuk	1
	H120600	Huls beschermkap	H02		stuk	1
	H120577	Mondstuk 55 amp	H02		stuk	5
	H120573	Elektrode lucht	H02		stuk	5
	H120576	Luchtring	H02		stuk	5
	H120608	Beschermkap gutsen	H02		stuk	1
	H120607	Mondstuk gutsen	H02		stuk	5
	H120303	Deflector	H02		stuk	1
	H120578	Mondstuk 55 amp verlengd	H02		stuk	5
	H120606	Mondstuk 35 amp verlengd	H02		stuk	5

7.3.12 PAC135T	Art. nr	Omschrijving	Tek.	Groep	Eenheid	St/verp
	H085001	Powermax 1100, PAC135T toorts 7,5 meter	H03		stuk	1
	Onderdelen PAC135T/M toorts					
	H120926	Elektrode 40-80 amp	H02		stuk	5
	H120925	Luchtring 40-80 amp	H02		stuk	1
	H120928	Beschermkap 40-80 amp	H02		stuk	1
	H120929	Beschermmondstuk 40-80 amp	H02		stuk	1
	H120932	Mondstuk 40 amp	H02		stuk	5
	H120931	Mondstuk 60 amp	H02		stuk	5
	H120977	Beschermkap gutsen	H02		stuk	1
	H220059	Mondstuk gutsen	H02		stuk	5

7.3.13 PAC130	Art. nr	Omschrijving	Tek.	Groep	Eenheid	St/verp
	MAX 100, onderdelen PAC130 toorts					
	H001214	Handgrepen	H03		stuk	1
	H001217	Knikbescherming	H03		stuk	1
	H005094	Toortsschakelaar, drukknop	H03		stuk	1
	H020184	Beschermkap standaard	H02		stuk	1
	H020193	Elektrode stikstof	H02		stuk	5
	H020194	Luchtring	H02		stuk	1
	H020195	Mondstuk 100 amp	H02		stuk	5
	H020201	Toortslichaam machine 180°	H03		stuk	1
	H020203	Mondstuk 40 amp	H02		stuk	5
	H020243	Messing toorts bus en heugel w/32	H03		stuk	1
	H020333	Beschermkap deflector	H02		stuk	1
	H020334	Beschermkap machinetoorts	H02		stuk	1
	H020335	Beschermkap handtoorts	H02		stuk	1
	H020336	Huls beschermkap	H02		stuk	1
	H020337	Mondstuk 100 amp	H02		stuk	5
	H020339	Mondstuk gutsen	H02		stuk	5
	H020345	Mondstuk 80 amp standaard	H02		stuk	5
	H020396	Beschermkap 40 amp	H02		stuk	5
	H020397	Beschermkap 80 amp	H02		stuk	5
	H020461	Toortslichaam handtoorts	H03		stuk	1
	H020563	Mondstuk verlengd	H02		stuk	5
	H020490	Beschermkap 40 amp	H02		stuk	1

H020492	Beschermkap 40 amp machinetoorts	H02	stuk	1
H020712	Beschermkap gutsen MAX70	H02	stuk	1
H020878	Mondstuk gutsen MAX70	H02	stuk	5
H026018	O-ring silicone	H03	stuk	5
H020744	Guts elektrode lucht	H02	stuk	1
H027055	Tube silicone vet	H03	stuk	1
H120336	Mondstuk 60 Amp.	H02	stuk	5
H120433	Elektrode lucht 100 amp HyLife	H02	stuk	5
H120444	Elektrode verlengd lucht 80/100 HyLife	H02	stuk	5

7.3.14 HT40

Art. nr	Omschrijving	Tek.	Groep	Eenheid	St/verp
<i>Onderdelen HT40 toorts</i>					
H020101	Luchtring	H02		stuk	1
H020102	Mondstuk	H02		stuk	5
H020103	Elektrode lucht	H02		stuk	5
H020104	Beschermmondstuk	H02		stuk	1
H020114	Toortslichaam	H03		stuk	1
H020131	Mondstuk pipe saddle	H02		stuk	5
H020167	Elektrode stikstof	H02		stuk	5
H027055	Tube silicone vet	H03		stuk	1
H044016	O-ring	H03		stuk	5